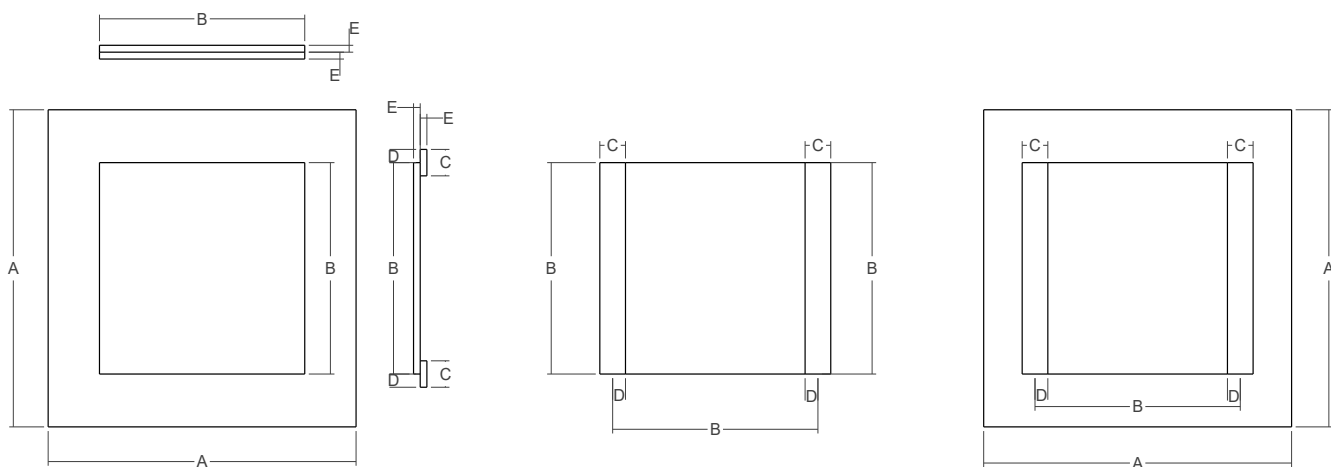




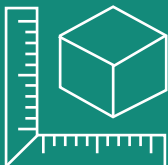
## trappe hopen STELO / plâtre /



Au delà des dimensions intérieures 500x500, des renforts oméga de 16 mm sont disposés au dessus de la trappe.

- Trappe et cadre en plaque de plâtre THD 13 mm.
- Épaisseur globale : 25 mm.
- Fixation par vis TTPC 25 Habito®.
- Certification plaque de plâtre NF EN 520.
- Qualité environnementale : 100% recyclable.
- Cibles HQE, LEED et BREEAM.
- Mise en oeuvre : DTU 25-41.
- Maintenance et accès pour plenum de faible hauteur.

Pour toute demande de dimensions sur-mesure : nous consulter.



### DIMENSIONS ET RÉFÉRENCES

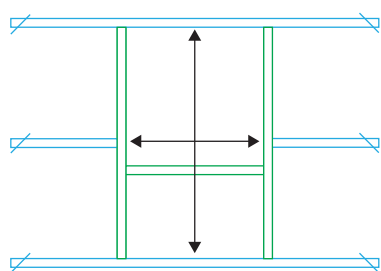
dim. passage	poids kg	référence	dim. hors tout
300x300	4.06		500x500
400x400	5.56		600x600
500x500	7.42		700x700
* 600x600	9.52		800x800
* 800x800	14.56		1 000x1 000



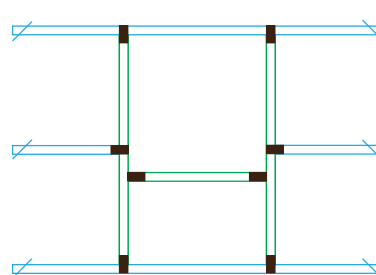
## notice de montage

### trappe HOPEN STELO / plâtre /

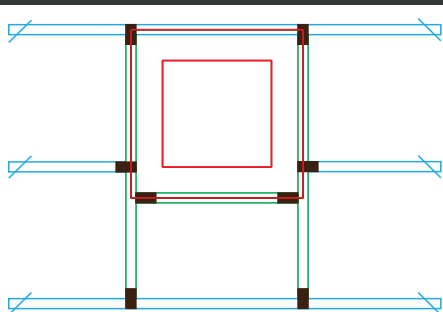
1 - Pose du chevêtre en fonction de la position et de la dimension de la trappe



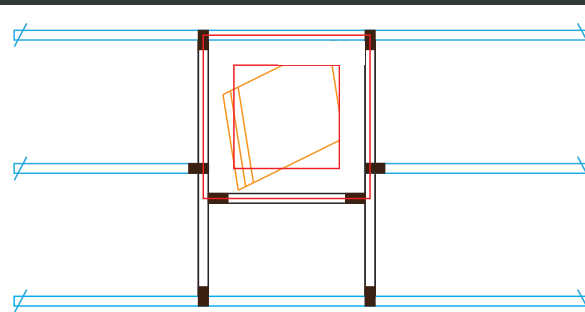
2 - Pose des éclisses d'angles



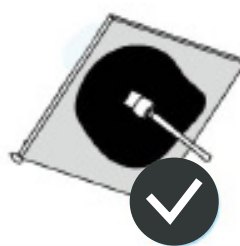
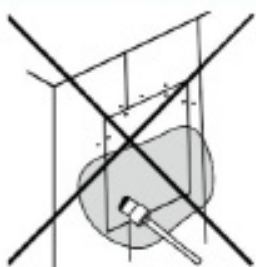
3 - Pose du CADRE de la trappe



4 - Pose de la trappe



no



OK

