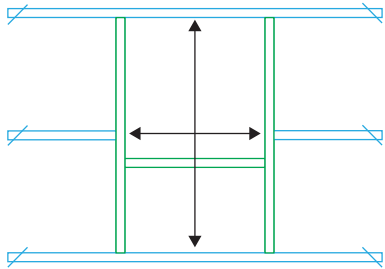


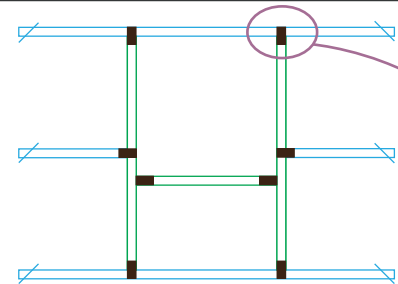
1

POSITION DU CHEVÊTRE ET DIMENSIONS DE LA TRAPPE



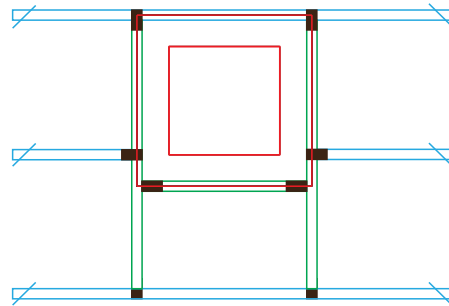
2

RACCORD FOURRURES



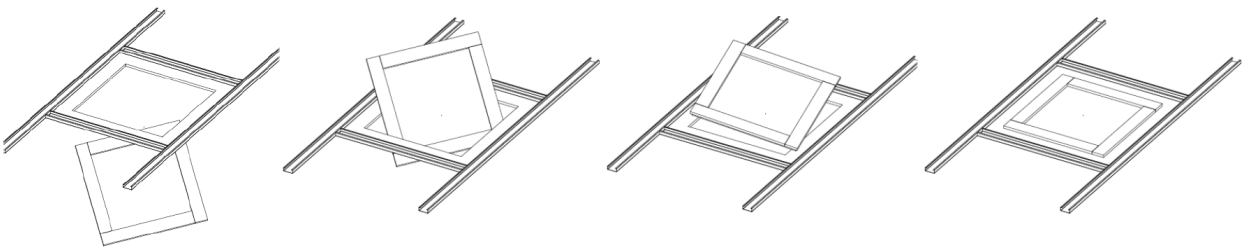
3

POSE DU CADRE DE LA TRAPPE



4

POSE DE LA TRAPPE



5

FINITIONS

