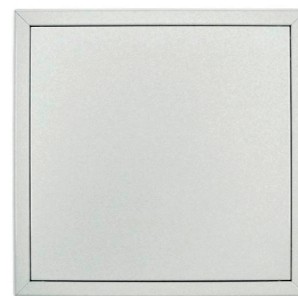




Trappe Irono

TRAPPE IRONO



CARACTERISTIQUES

- Réalisée en en acier peint de couleur blanche RAL 9016 la trappe de visite IRONO est composée :
 - d'un cadre en applique en acier 75/100 peint, verrouillage de l'ouvrant par deux verrous de type poussez /âchez. Pates de fixation flexibles rivetées sur le cadre.
 - d'un ouvrant réalisé en acier 75/100 peint, articulations demontables pour dépose totale de l'ouvrant.
- Jeu peripherique entre cadre et trappe de 2 mm.

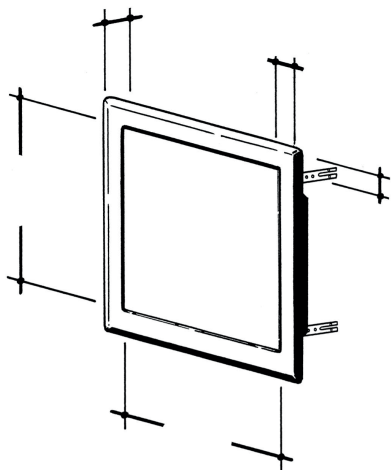
Les + du produit

- Ouverture pousser/lâcher
- Facile à poser

DIMENSIONS

Dimensions cm	Porte A x B	Creux nécessaire pour l'installation C x D	Cadre extérieur E x F
20 x 20	19.20 x 19.20	19.6 x 19.6	23.5 x 23.5
30 x 30	29.20 x 29.20	29.6 x 29.6	33.5 x 33.5
40 x 40	39.20 x 39.20	39.6 x 39.6	43.5 x 43.5
50 x 50	49.20 x 49.20	49.6 x 49.6	53.5 x 53.5
60 x 60	59.20 x 59.20	59.6 x 59.6	63.5 x 63.5

SCHEMAS ET CÔTES



Descriptif type

Trappe Irono de la marque HOPEN avec cadre en applique et ouvrant en acier 75/100ème de mm pour plafond ou cloison de dimension "... " x "... ".

Fermeture et ouverture par mécanisme de pousser/lâcher, articulations démontables pour retrait total de la partie ouvrante.