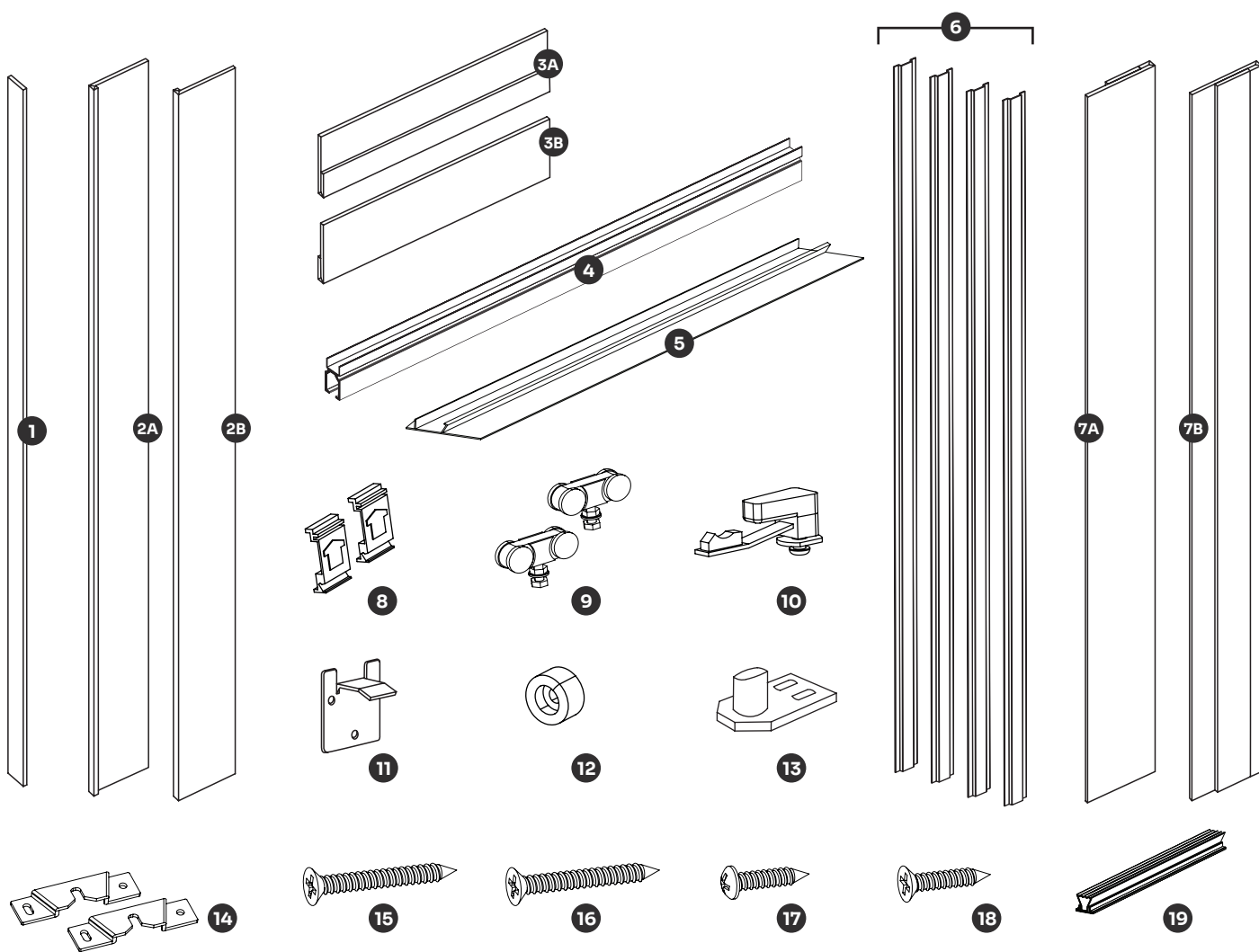
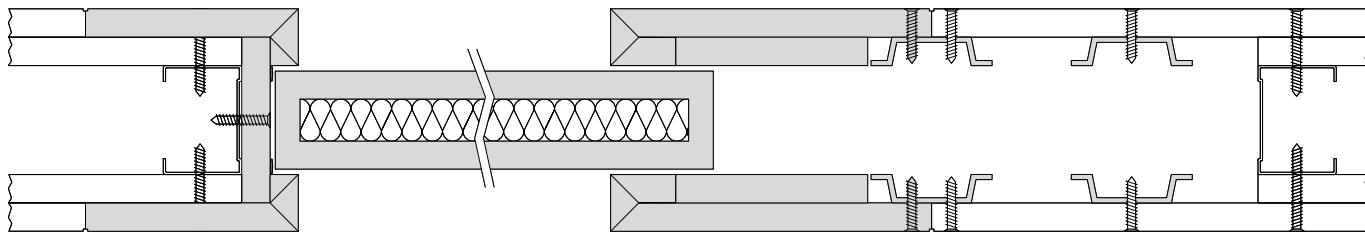
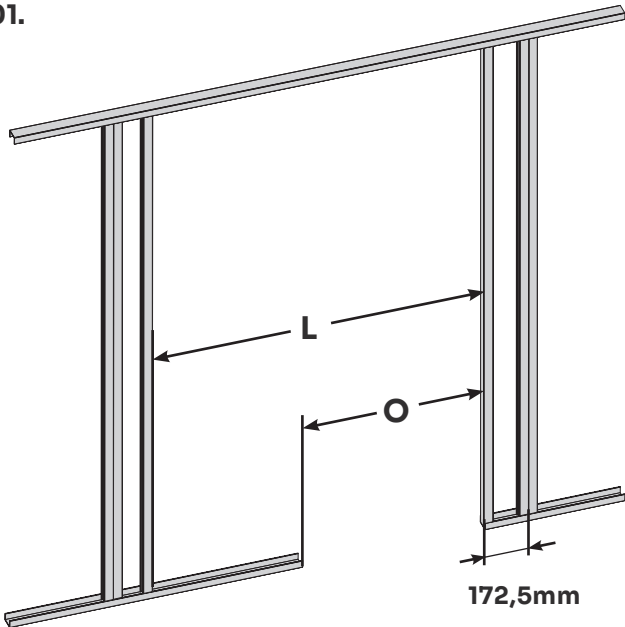


Système de cloison 98/48 à ossature métallique qui intègre une porte à galandage sans cadre.



- | | | | |
|---------------------------------|------------------------------------|-----------------------------|-----------------------------|
| 1 Modules butée | 2 Module butée (x2) | 3 Imposte (x2) | 4 Rail coulissant |
| 5 Complément Imposte Alu | 6 Raidisseurs (x4) | 7 Modules porte (x2) | 8 Clips imposte (x2) |
| 9 Roulettes (x2) | 10 Butée rail | 11 Equerre | 12 Butée porte |
| 12 Guide bas porte | 14 Fixations roulettes (x2) | 15 Vis Habito (41mm) | 16 Vis à bois |
| 17 Vis autoforeuse | 18 Vis raidisseur (19mm) | 19 Joint brosse | |

01.



Entraxe à ajuster selon la largeur de la porte à poser

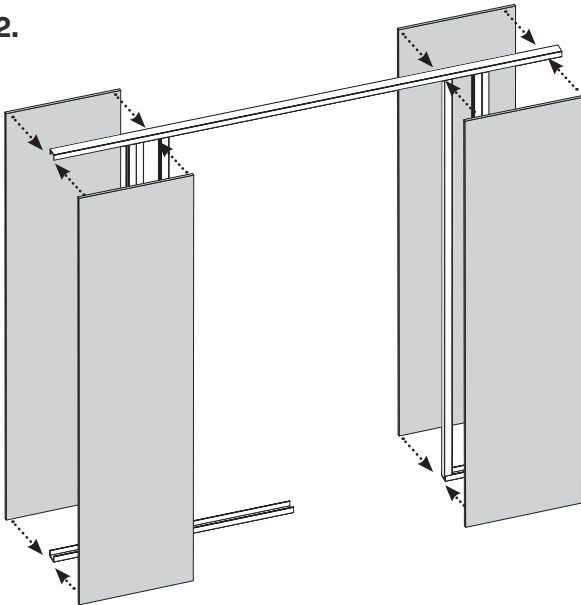
O = distance rail bas*

L = distance ossature métallique*

Largeur porte	L	O
63	1260mm	630mm
73	1460mm	730mm
83	1660mm	830mm
93	1860mm	930mm

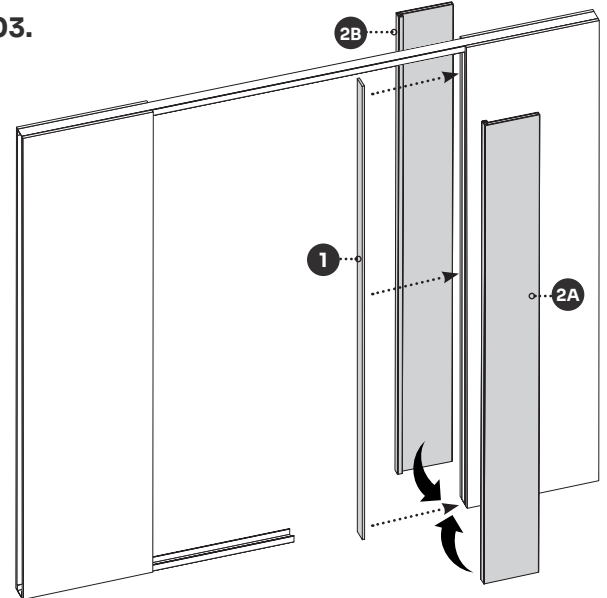
* montants dos à dos

02.



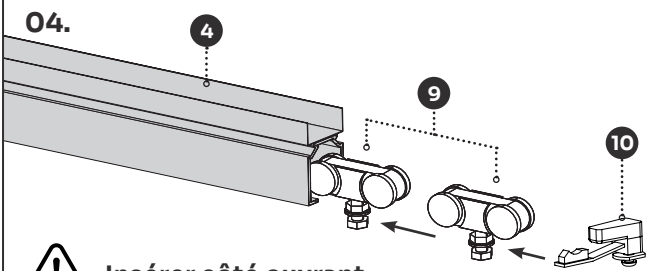
Pose de la première peau (non fournie)

03.



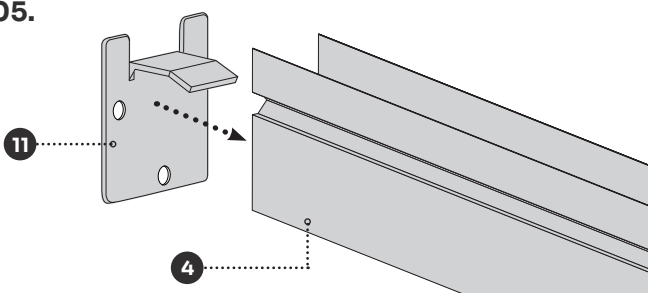
Pose des modules butée

04.

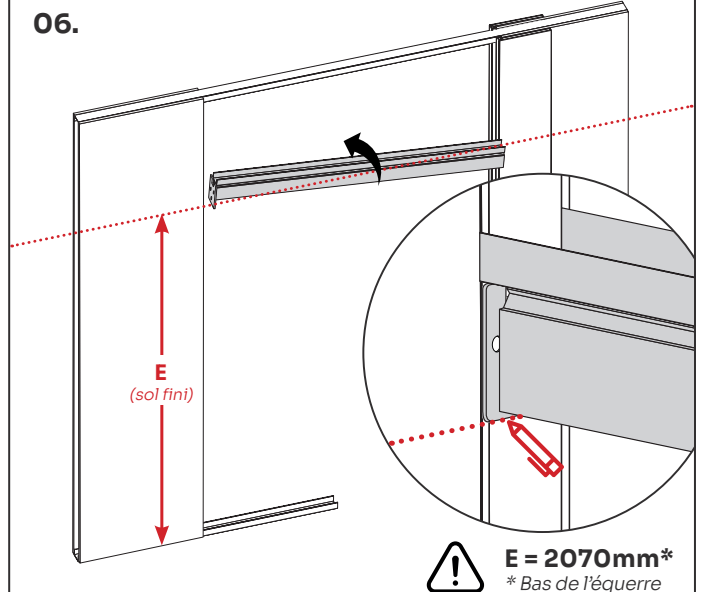


Insérer côté ouvrant

05.

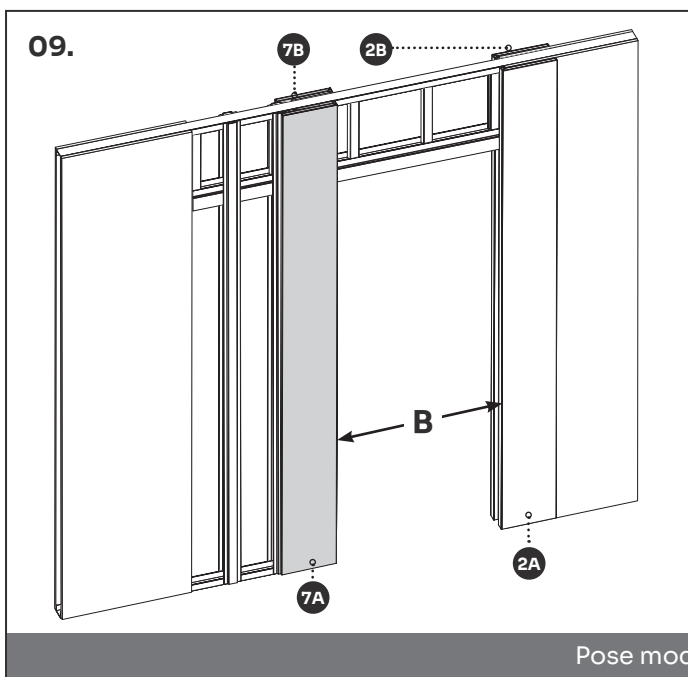
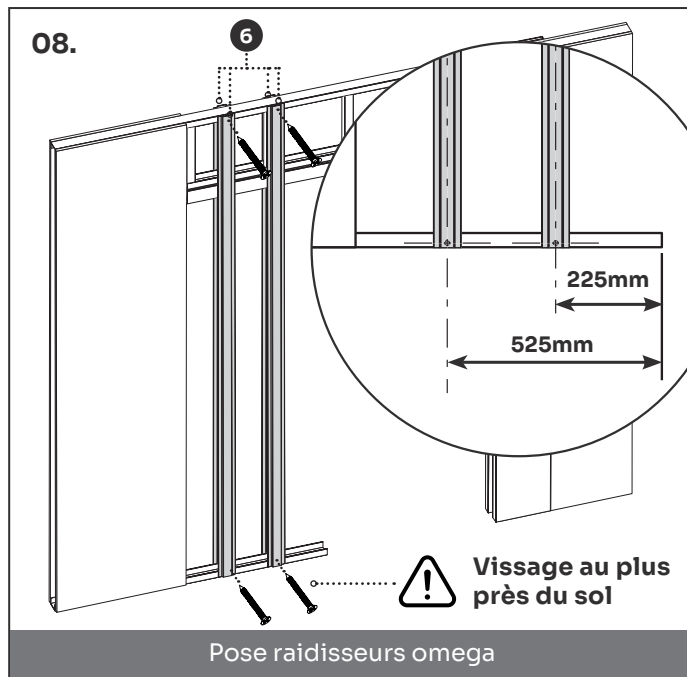
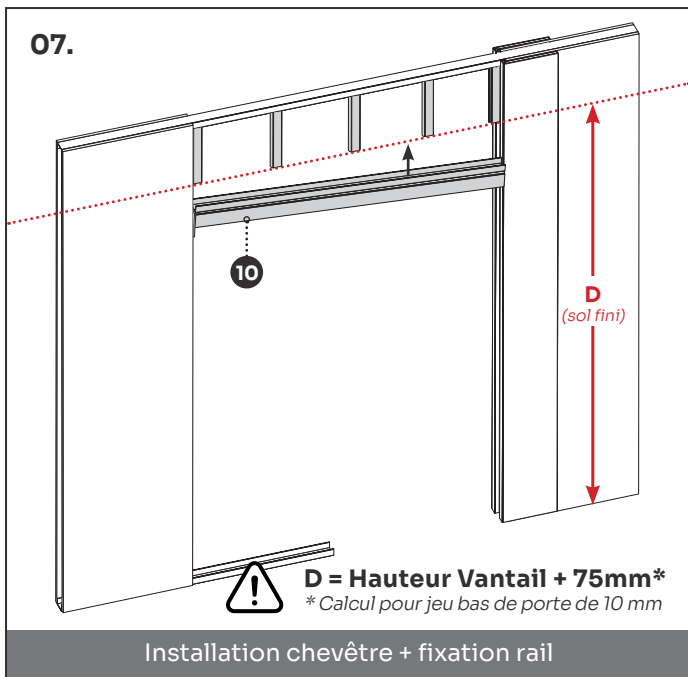


06.



E = 2070mm*
* Bas de l'équerre

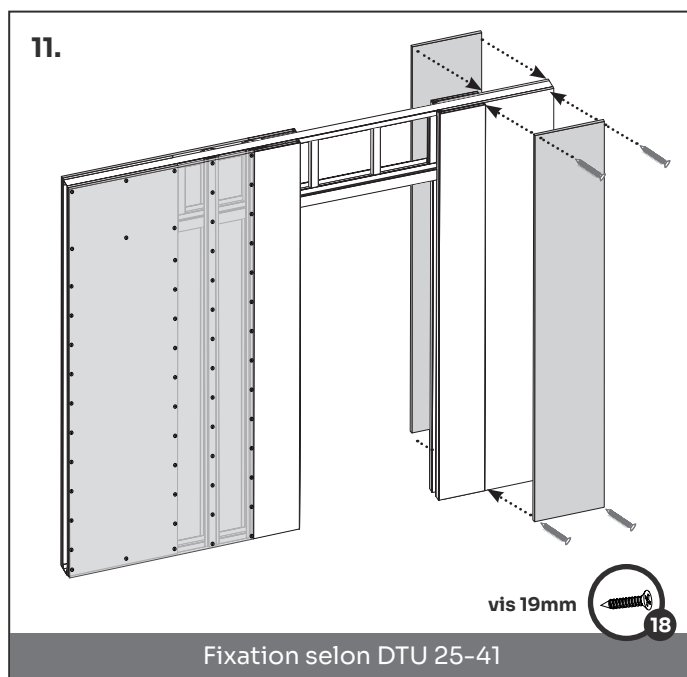
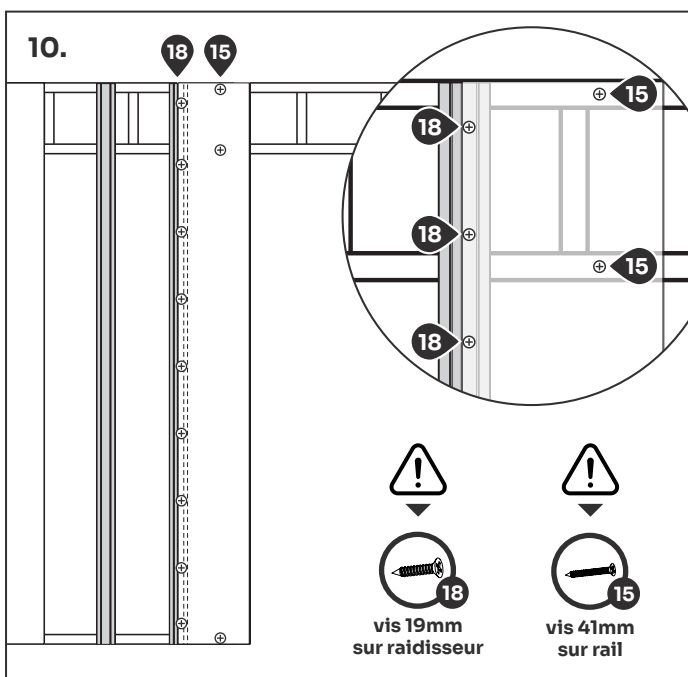
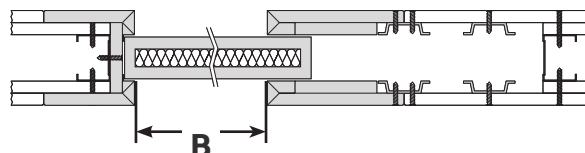
Repérage hauteur rail coulissant

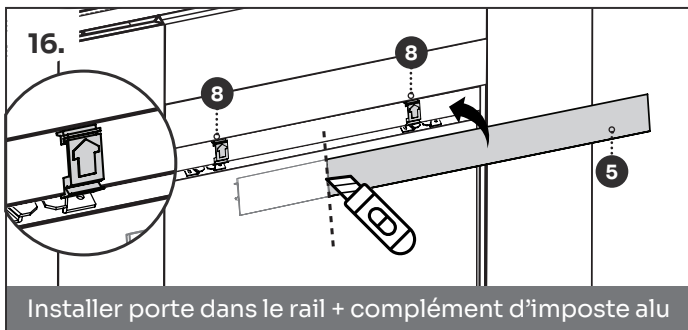
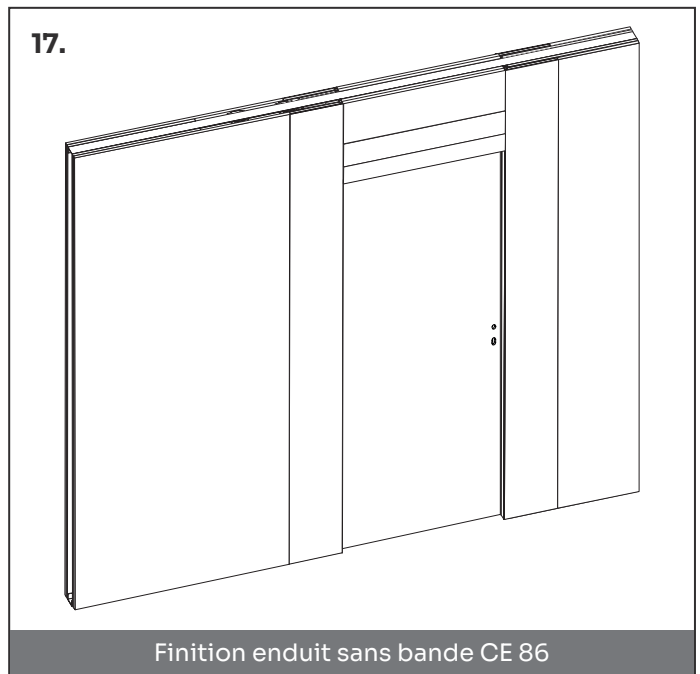
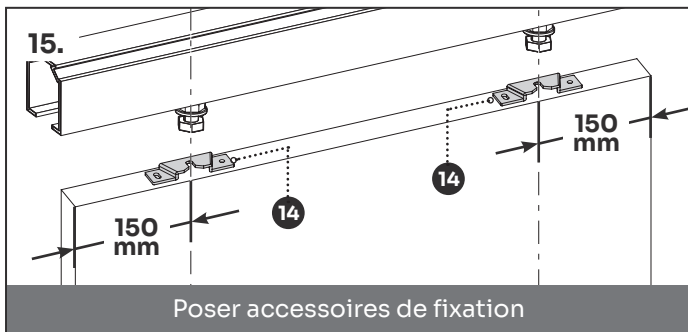
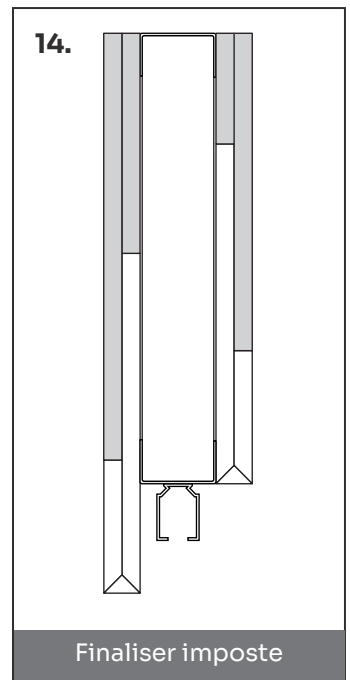
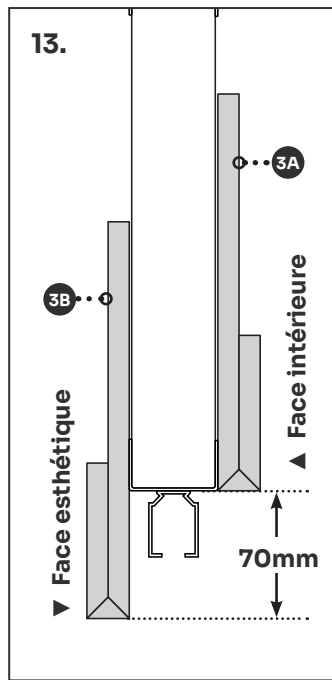
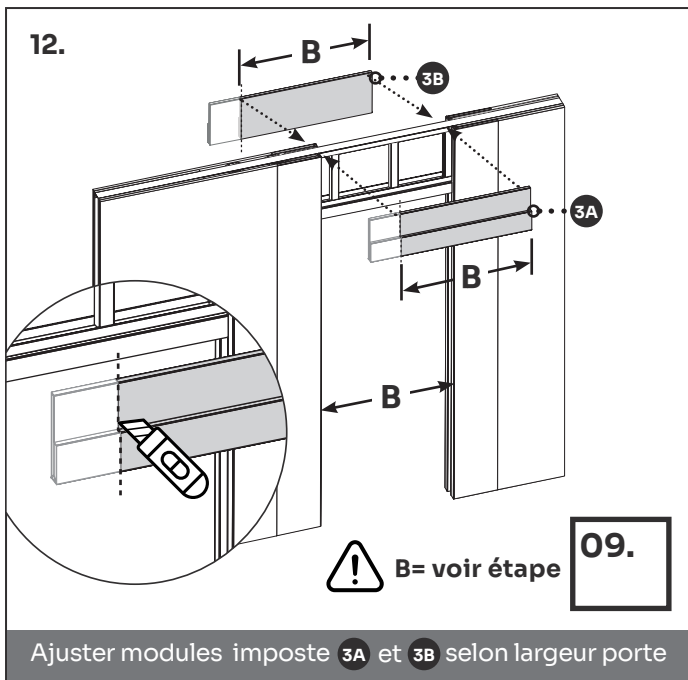


! Côtés à ajuster selon la largeur de la porte à poser

B = distance entre module 2A & 7A

Largeur porte	B
63	592mm
73	692mm
83	792mm
93	892mm





18. Après peinture, ajuster le joint brosse en face intérieure des modules portes 7A et 7B

IMAFORM

préfabrication numérique



imaform.com